

# Eternit

## Zénitec Préconisations de pose Charpente métallique

Faitage éclairant ventilé



## Préconisations de pose Charpente métallique

Application .....	<b>2</b>
Les lanterneaux éclairants en PVC .....	<b>4</b>
Le système de fixations adapté aux plaques ondulées fibres-ciment .....	<b>7</b>
Limite d'emploi des fixations en fonction de l'atmosphère extérieure.....	<b>8</b>
Les accessoires fibres-ciment jouant le rôle de déflecteurs .....	<b>9</b>
Étanchéité .....	<b>10</b>
Résistance aux vents .....	<b>11</b>
Mise en œuvre.....	<b>16</b>
Précautions de stockage et de transport des lanterneaux PV.....	<b>21</b>

## Application :

La solution technique d'éclairage zénithal Eternit Commercial permet de réaliser à la fois un faîtage ventilé conforme aux règles de ventilation des bâtiments agricoles et un éclairage zénithal performant et homogène en continu sur l'ensemble du bâtiment.

La solution technique d'éclairage zénithal Eternit Commercial est parfaitement adaptée aux bâtiments neufs comme en rénovation.

## Domaine d'emploi :

La solution technique d'éclairage zénithal Eternit s'applique aux réalisations :

- en France métropolitaine
- en climat de plaine d'altitude inférieur ou égale à 900 m
- pour des bâtiments de hauteur inférieure à 20 m

## Description de la solution technique d'éclairage zénithal Eternit

La solution technique Eternit Commercial constitue un système global de faîtage éclairant ventilé composé :

- du **lanterneau éclairant en PVC** ❶
- du **système de fixations** adapté aux plaques ondulées fibres-ciment 177x51 FR Eternit ❷
- des **accessoires fibres-ciment jouant le rôle de déflecteurs** et d'éviter ainsi les courants d'air directs dans le bâtiment ❸
- de la couverture principale en **plaque ondulée fibres-ciment 177x51 FR Eternit** ❹

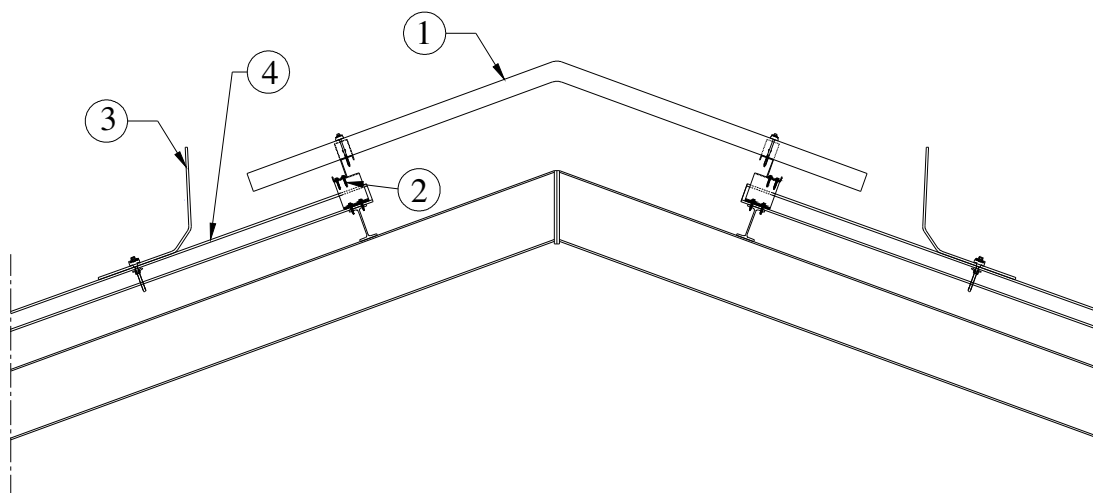


Figure n°1 : Pose sur 2 appuis du lanterneau PVC (petite ouverture)  
Coupe longitudinale (1 rangée de fixations / aile du lanterneau)

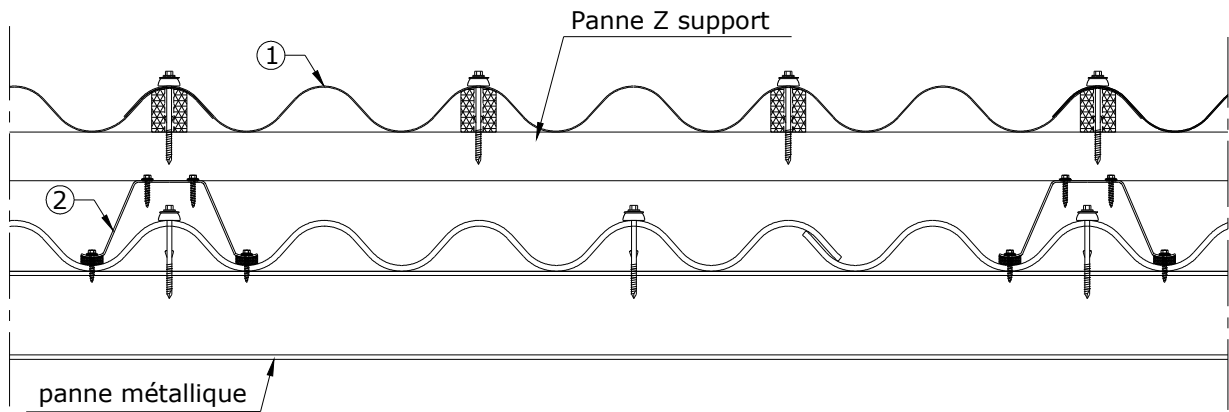


Figure n°2 : Coupe transversale

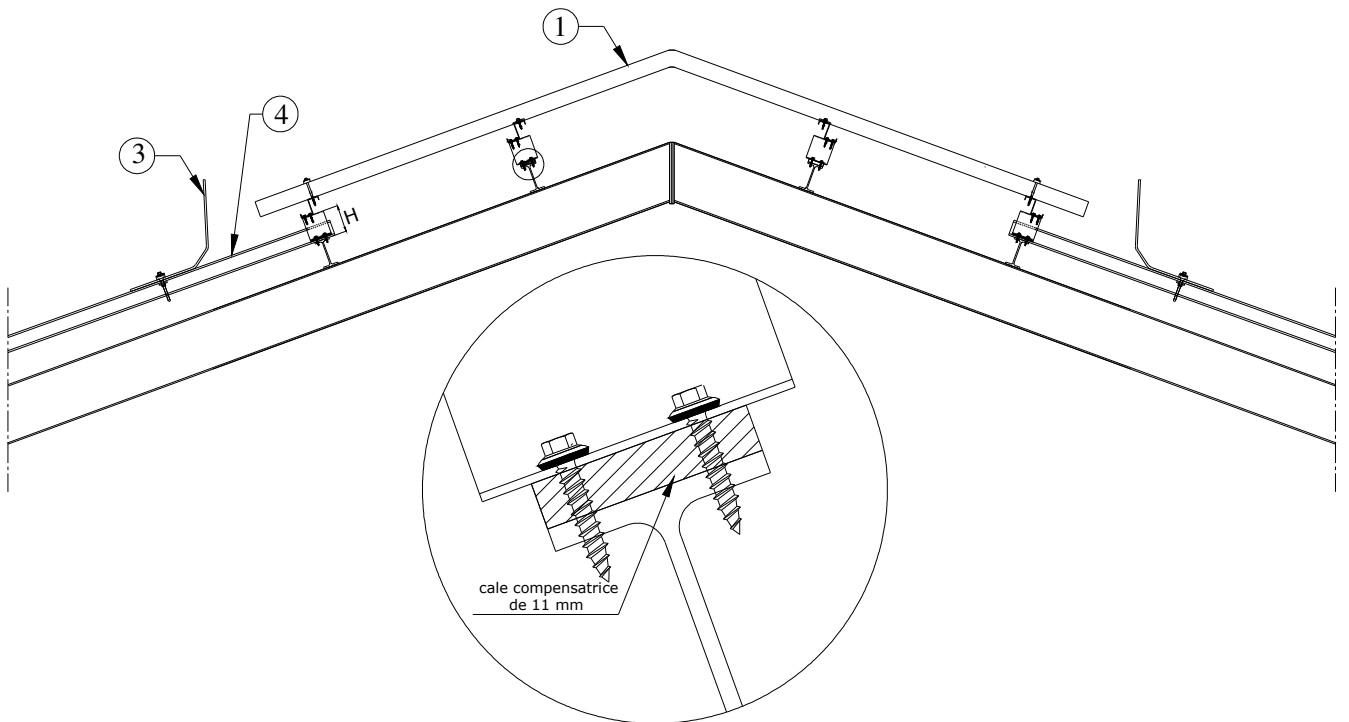


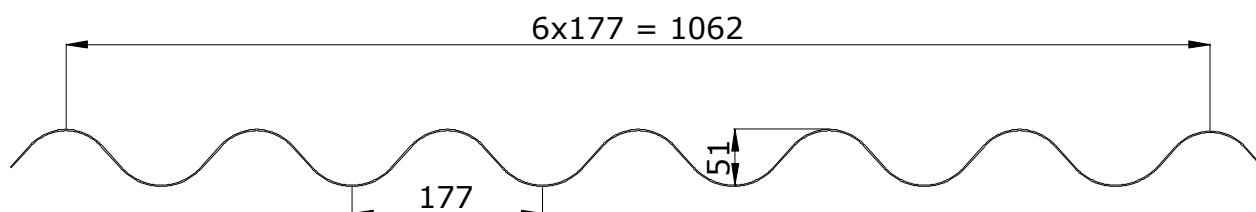
Figure n°3 : Pose sur 4 appuis du lanterneau PVC (grande ouverture)  
Coupe longitudinale (2 rangées de fixations / aile du lanterneau)

## Les lanternes éclairants en PVC

### Composition :

Les lanternes PVC sont fabriqués à partir de plaques bi-orientées translucides 7 ondes profil 177x51.

### Profils : 177 x 51



Poids : 2 kg/m<sup>2</sup>

Épaisseur : 1,2 mm

### Caractéristiques techniques : 2 types de lanternes PVC

**Type 1** : aile de 1000 mm pour les petites ouvertures

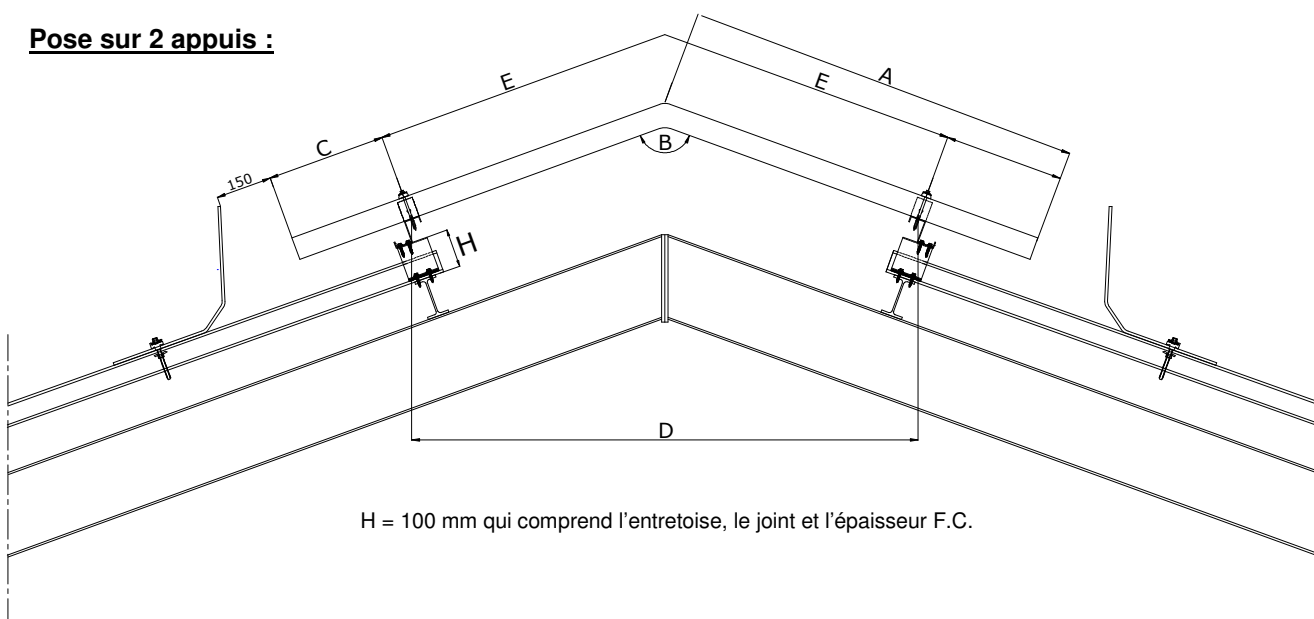
**Type 2** : aile de 1800 mm pour les grandes ouvertures

Type de lanterneau	Longueur d'ailes en mm (A)	Angle (*) (B)	Nombre d'appui par lanterneau	Débord de rive basse en mm (C)	Largeur de trémie en mm (D)	Entraxe maxi en mm (E)
Type 1	1000	150°	2	300	1352	1400
			3	100 à 300	1738 à 1352	1400

(\*) : Angle adapté pour une pente de 26%.

La flexibilité du lanterneau peut permettre la réalisation d'un angle de +/- 5° par rapport à l'angle nominal

### Pose sur 2 appuis :



H = 100 mm qui comprend l'entretoise, le joint et l'épaisseur F.C.

Figure n°4

## Pose sur 3 appuis :

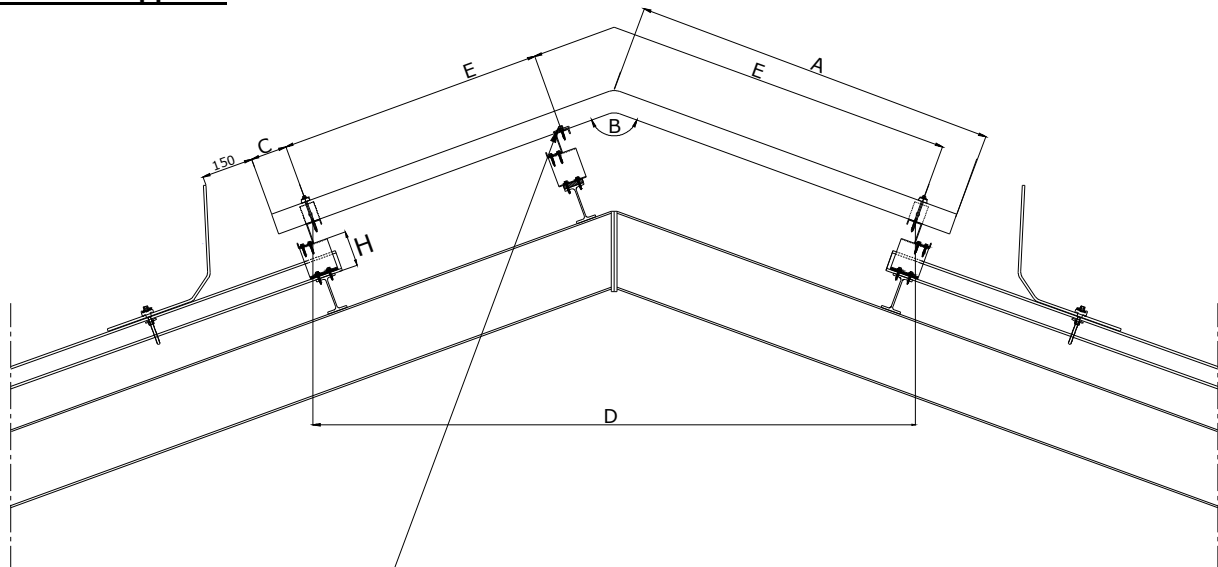
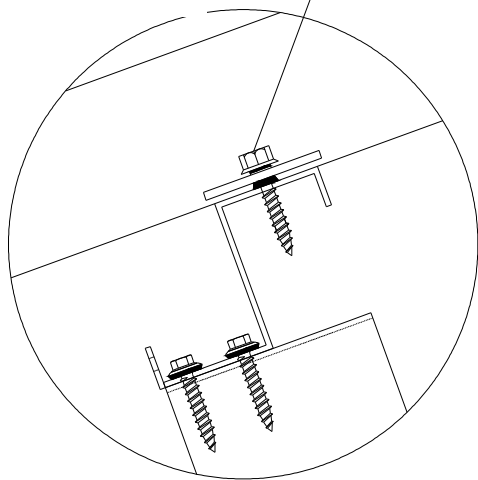


Figure n°5



H = 100 mm qui comprend l'entretoise, le joint et l'épaisseur F.C.

## Composition de la fixation à positionner sur tous les creux d'onde de la panne intermédiaire :

Zacrovis DF /2C métal 6,3 x 65 mm  
Rondelle d'étanchéité à cheminé R.E.A.C 19x8.5x11  
Plaque profilée creux d'onde.



# Solutions d'éclairage zénithal Eternit - Charpente métallique

Type de lanterneau	Longueur d'ailes en mm (A)	Angle (*) (B)	Nombre d'appui par lanterneau	Débord de rive basse en mm (C)	Largeur de trémie en mm (D)	Entraxe maxi en mm (E)
<b>Type 2</b>	1800	150°	4 uniquement	100 à 300	3000 à 3400	1400

(\*) : Angle adapté pour une pente de 26%.

La flexibilité du lanterneau peut permettre la réalisation d'un angle de +/- 5° par rapport à l'angle

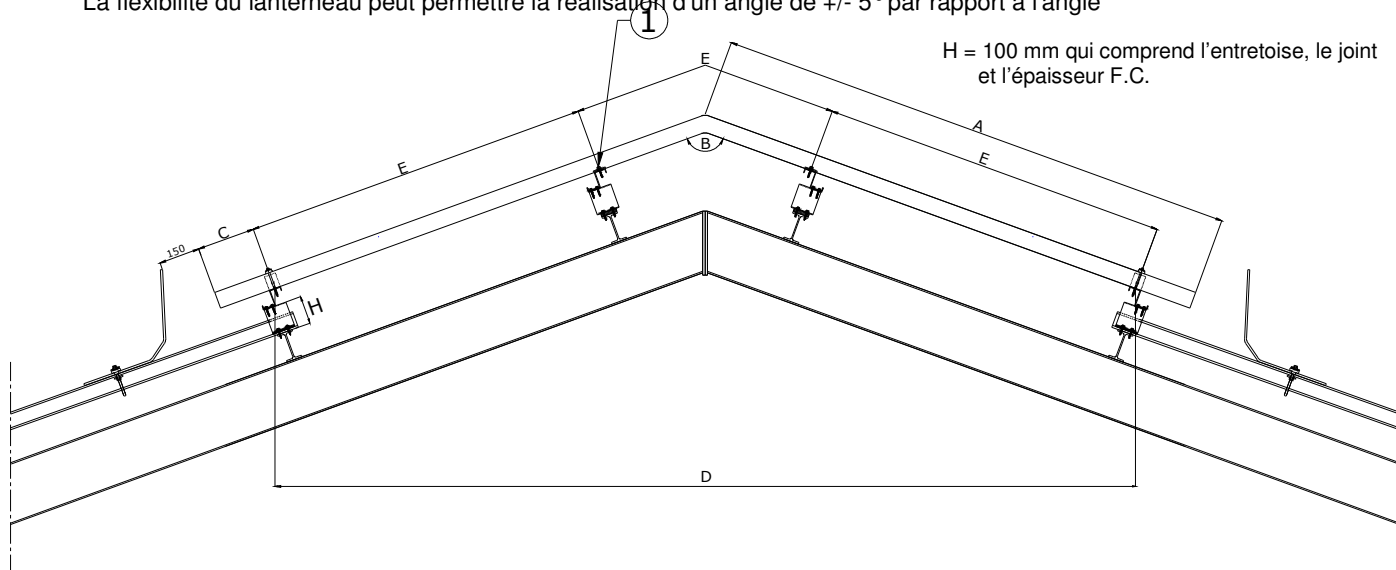


Figure n°7 : Coupe longitudinale (2 rangées de fixations / aile du lanterneau)

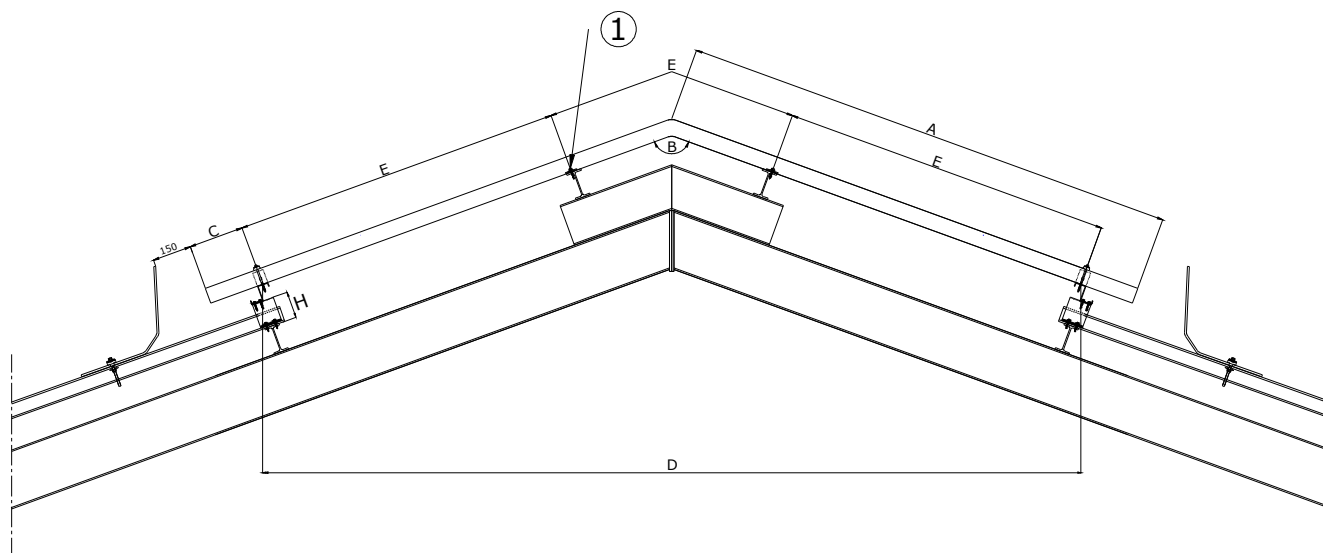


Figure n°7 bis : Coupe longitudinale (1 rangées de fixations / aile du lanterneau)

① Fixation sur tous les creux d'onde du lanterneau (voir figure n°5 page 5)



## Le système de fixations adapté aux plaques ondulées fibres-ciment 177x51 FR Eternit Commercial

Le système de fixation Eternit Commercial permet la mise en place d'une panne métallique (Zed) comme support du lanterneau éclairant PVC tout en assurant :

- La ventilation par le faîtage du bâtiment agricole (950 cm<sup>2</sup>/ml minimum par rampant)
- L'étanchéité de la couverture au niveau de la plaque ondulée fibres-ciment Eternit Commercial
- La pérennité du système d'éclairage : forte résistance à la corrosion et aux ambiances agressives (type ammoniac)

Le système de fixation est composé :



1

**Entretoise métallique**  
galvanisé à chaud 80 µm



2

**D'un joint** type Semelle Neo (clipsable) pour assurer l'étanchéité entre la plaque ondulée fibres-ciment et l'entretoise



3

**Fixation munie d'une rondelle d'étanchéité** de l'entretoise métallique sur la panne support des plaques ondulée fibres-ciment 177x51 FR Eternit

**Panne métallique :** Drillnox 3 inox A4 + VI 16  
Dimension : 6,3 x 35 mm  
Capacité d'assemblage CA maxi : 18 mm

Pour l'ancrage des fixations des plaques aux pannes, sont **exclus d'emploi**, les outils de typologie analogues suivants : visseuse à chocs, boulonneuse, clef à chocs, perceuse-visseuse avec mode percussion enclenché ou bien intégré par défaut, perceuse-visseuse ou bien marteau perceuse.

Liste non exhaustive : terminologie de nom d'outils donnée à titre d'exemple, l'exclusion d'emploi est formulée vis-à-vis de **tous outils électroportatifs ou manuels induisant un/des chocs ou contraintes** dans les plaques ondulées fibres-ciment Eternit.

4

**Panne Zed support du lanterneau PVC** (non fournie par Eternit) de couleur non peint (acier galvanisé)

Acier S320 conforme à la norme NF A 36-322 galvanisée Z375 conforme à la norme NF A 36-321

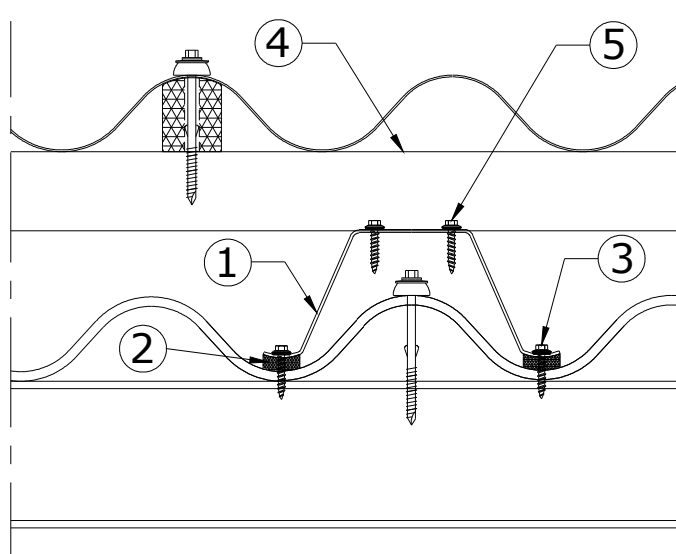
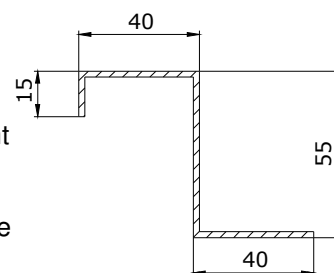


Figure n°8



5

Fixation de la panne Zed sur l'entretoise à l'aide d'une vis adaptée (non fournie par Eternit)

**Panne Zed métallique :** Drillnox 3.5 PI

**Dimension :** 5,5 x 28 mm  
Capacité d'assemblage CA maxi : 8 mm



## Limite d'emploi des fixations en fonction de l'atmosphère extérieure

Type de fixation concernée	Nature des matières et revêtement	Atmosphère extérieure							
		Rurale non polluée	Urbaine ou industrielle		Marine				
			Normal	Sévère	10 km à 20 km	3 km à 10 km	Bord de mer < 3 km	Front de mer	Mixte
<b>Entretoise métallique</b>	galvanisé à chaud 80 µm	■	■	○	■	■	○	○	○
<b>Fixation Fasto-Inox A + VI 16</b>	Acier inoxydable A2	■	■	○	■	■	■	○	○
<b>Drillnox 3 + rondelle VI 16</b>	Acier inoxydable A4	■	■	○	■	■	■	○	○
<b>Drillnox 3.5 PI</b>	Acier inoxydable A4	■	■	○	■	■	■	○	○

■ Matériau adapté à l'exposition.  
 ○ Matériau dont le choix définitif ainsi que les caractéristiques particulières doivent être arrêtés après consultation et accord du Service Technique d'Eternit Commercial SAS  
 X Matériau non adapté.

### Définition des atmosphères extérieures selon l'annexe A du DTU 40.37 P1-1

**A.3.1 Atmosphère rurale non polluée :** milieu correspondant à l'extérieur des constructions situées à la campagne en l'absence de pollution particulière, par exemple : retombées de fumée contenant des vapeurs sulfureuses (chauffage au mazout).

**A.3.2 Atmosphère urbaine ou industrielle normale :** milieu correspondant à l'extérieur des constructions situées dans des agglomérations et/ou dans un environnement industriel comportant une ou plusieurs usines produisant des gaz et des fumées créant un accroissement sensible de la pollution atmosphérique sans être source de corrosion due à la forte teneur en composés chimiques.

**A.3.3 Atmosphère industrielle ou urbaine sévère :** milieu correspondant à l'extérieur des constructions situées dans des agglomérations ou dans un environnement industriel avec une forte teneur en composés chimiques, source de corrosion (par exemple, raffineries, usines d'incinération, distilleries, engrais, cimenteries, papeteries, etc), d'une façon continue ou intermittente.

**A.3.4 Atmosphères marines :** Atmosphère des constructions situées entre 10 km et 20 km du littoral. Atmosphère des constructions situées entre 3 km et 10 km du littoral. Bord de mer : moins de 3 km du littoral, à l'exclusion des conditions d'attaque directe par l'eau de mer (front de mer).

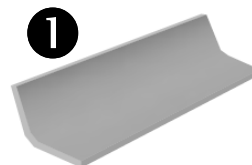
**Atmosphère mixte :** Milieu correspondant à la concomitance des atmosphères marines de bord de mer et des atmosphères définies aux A.3.2 et A.3.3

## Les accessoires fibres-ciment jouant le rôle de déflecteur

L'objectif de la mise en place des accessoires fibres-ciment Eternit Commercial est de supprimer les courants d'air directs qui pourraient provenir du faîtage vers l'intérieur du bâtiment.

### Les accessoires fibres-ciment :

	Plaque PO5	Plaque PO6
Faîtière pare-vent Eternit	OK	OK

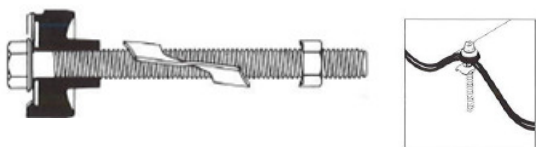


Faîtière pare-vent

### Fixation des faîtières pare-vent sur la plaque ondulée 177x51 FR Eternit :

La mise en œuvre des faîtières pare-vent sur les plaques ondulées 177x51 FR Eternit est réalisée sans ajout de panne (bois ou métal) à l'aide d'une fixation spécifique fournie par Eternit :

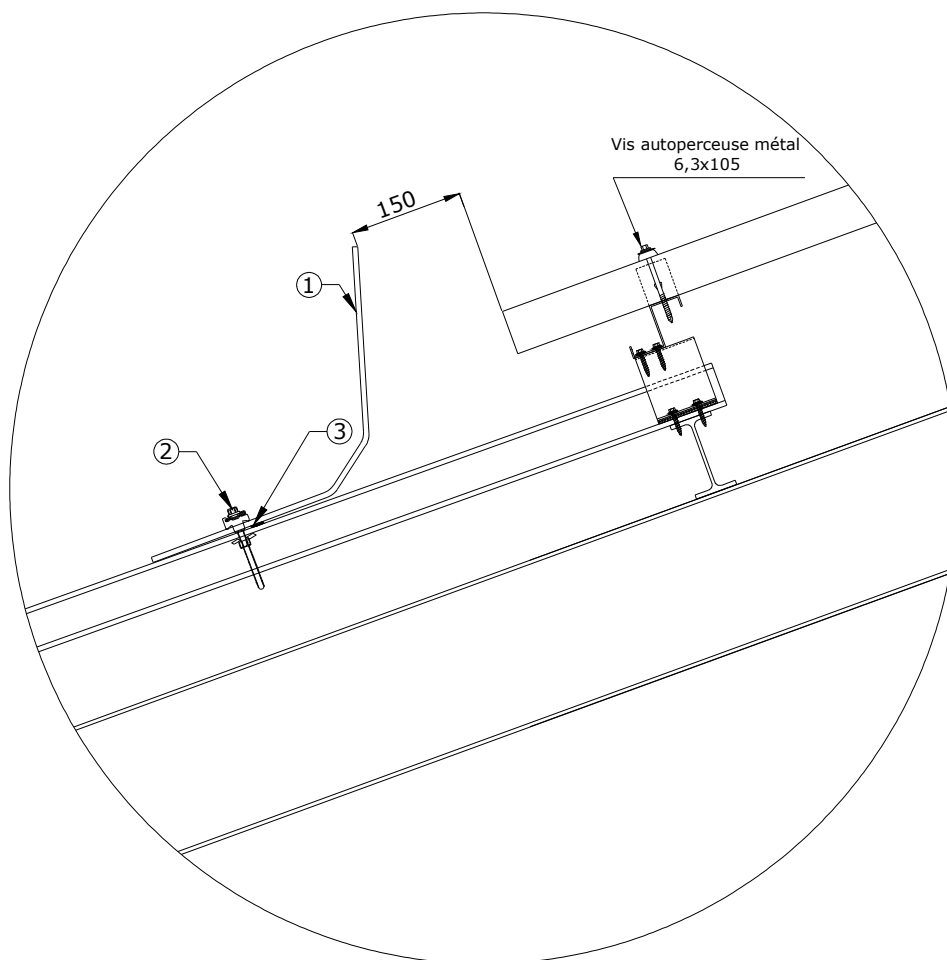
2



Référence SFS HS-BAZ-6,3x80

3

Prévoir la mise en place d'un joint adhésif polyuréthane, de type Moussacryl PC de chez Etanco ou équivalent, entre la faîtière pare-vent et le sommet de la plaque fibres-ciment.



## Étanchéité

Le recouvrement longitudinal entre les lanterneaux PVC est toujours 1 onde  $\frac{1}{2}$   
 La pose du lanterneau s'effectue dans le sens opposé aux vents des pluies dominants



## Résistance à la neige :

### Les lanterneaux éclairants PVC :

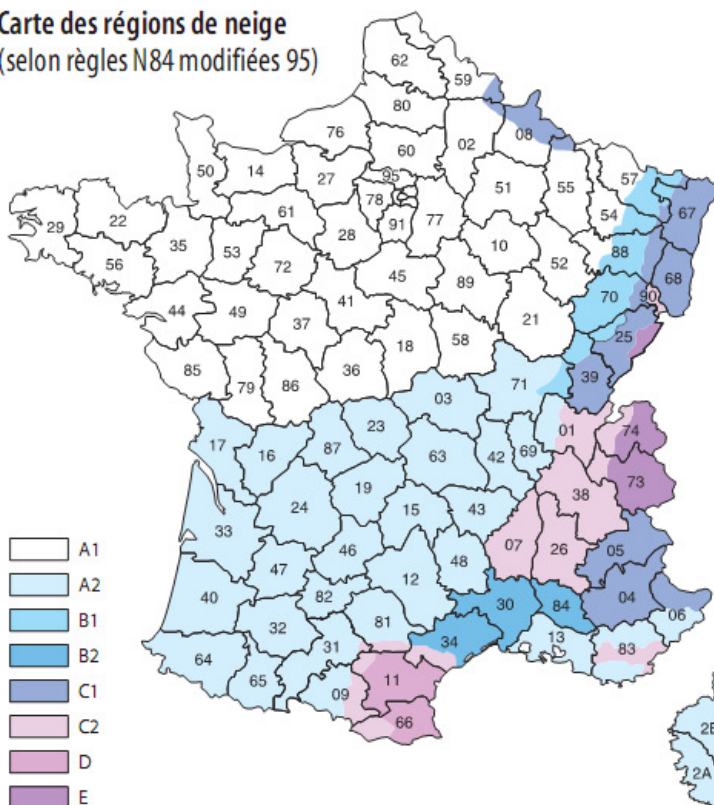
Les lanterneaux PVC sont posés avec des écartements de pannes variables suivant la longueur des ailes et/ou du débord en rive basse (Figure n°2 côte E et C).

Les charges descendantes normales admissibles pour un entraxe des pannes de 1400 mm est de 135 daN/m<sup>2</sup>.

Veillez trouver ci-dessous les entraxes maxi des pannes supports des lanterneaux PVC en fonction de l'altitude et des régions de neige définies selon règles N84 modifiées.

Altitude	Régions de neige				
	A1-A2	B1-B2	C1-C2	D	E
< 200 m	1,4 m	1,4 m	1,4 m	1,4 m	1,4 m
Entre 200 et 700 m	1,4 m	1,4 m	1,4 m	1,35 m	1,26 m
Entre 700 et 900 m	1,33 m	1,31 m	1,28 m	1,23 m	1,11 m

Carte des régions de neige  
 (selon règles N84 modifiées 95)



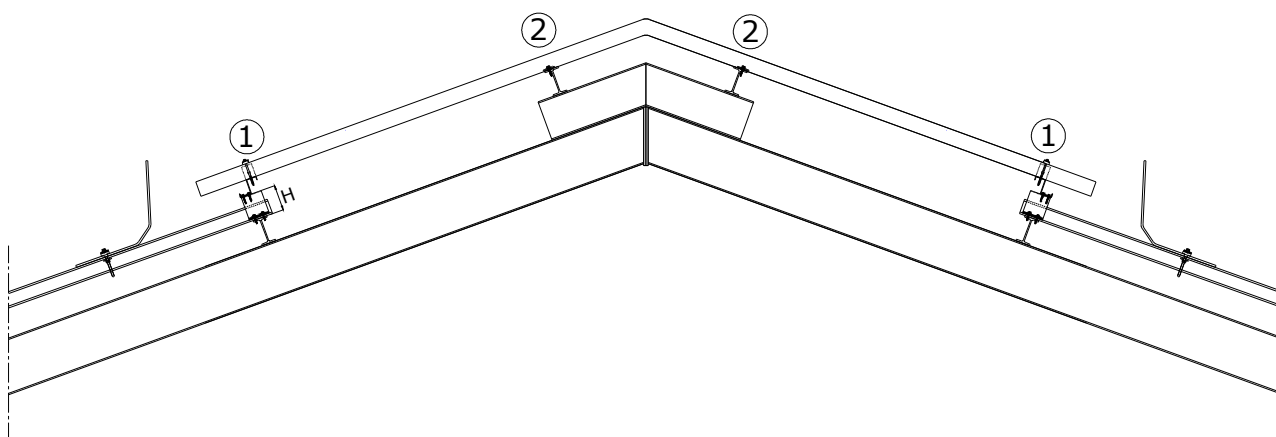
## Résistance aux vents :

Le vent crée une pression sur l'obstacle qu'il rencontre et une dépression au delà de cet obstacle. C'est ce qui se passe sur une couverture. Les effets de la dépression sont importants : ils déterminent le type et la densité des fixations des lanterneaux éclairants PVC.

## **Les fixations des lanterneaux éclairants PVC :**

### Positionnement et nombre de fixations

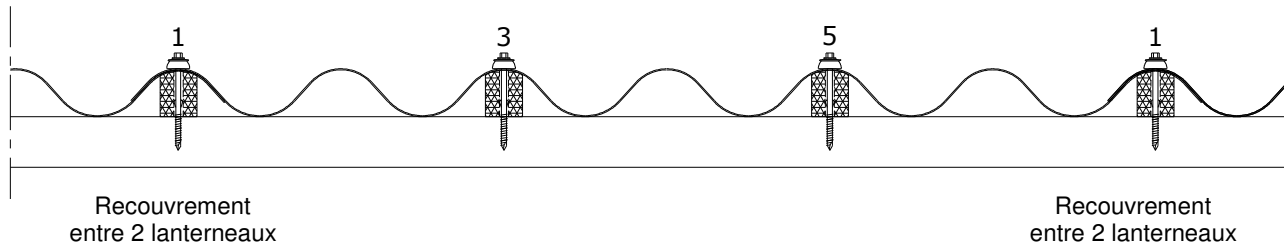
La répartition des fixations est identique sur chacun des appuis, aussi bien sur les appuis intermédiaires que sur les appuis d'extrémité.



## ① Les appuis d'extrémité

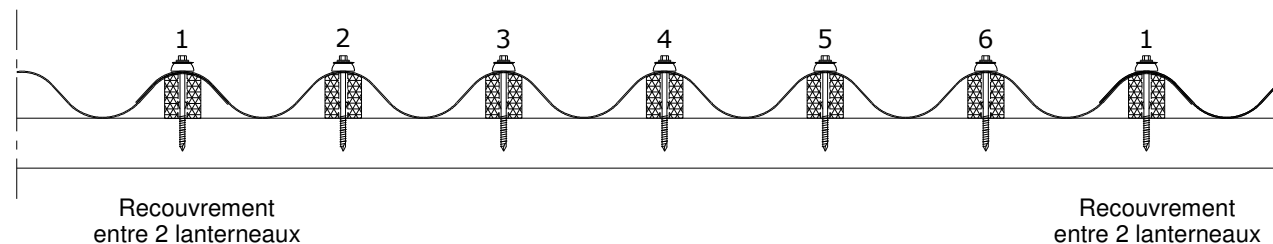
### Montage standard :

3 fixations en sommet d'onde sur la largeur du lanterneau réparties sur les 1er, 3ème et 5ème sommets d'onde.



### Montage renforcé :

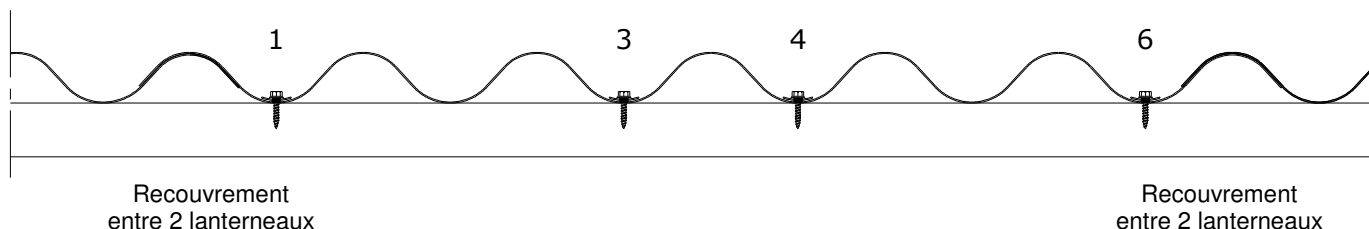
1 fixation sur tous les sommets d'onde du lanterneau soit 6 fixations par largeur de plaque.



## ② Les appuis intermédiaires

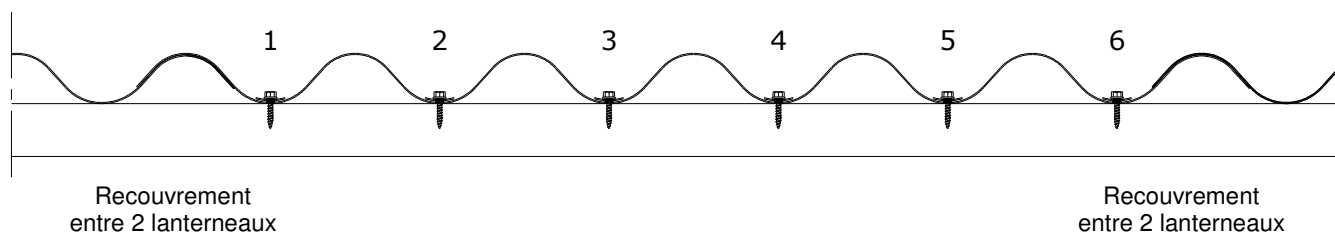
### **Montage standard :**

4 fixations en creux d'onde sur la largeur du lanterneau réparties sur les 1er, 3ème, 4ème et 6ème creux d'onde.



### **Montage renforcé :**

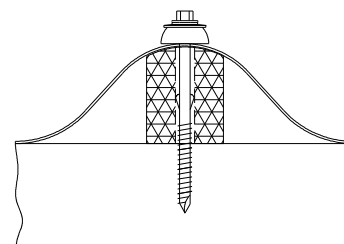
1 fixation sur tous les creux d'onde du lanterneau soit 6 fixations par largeur de plaque.



Les fixations doivent être conformes au DTU 40-37 "Couvertures en plaques profilées en fibres-ciment".

La pose s'effectue par l'intermédiaire d'un pontet.

Les fixations des lanterneaux PVC et du pontet ne sont pas fournis par Eternit.



# Solutions d'éclairage zénithal Eternit – Charpente métallique

Pour les 2 types de lanterneaux éclairants PVC, les valeurs de charges ascendantes normales admissibles sont :

- pour un montage standard (4 fixations) : 85 daN/m<sup>2</sup>
- pour un montage renforcé (7 fixations) : 150 daN/m<sup>2</sup>

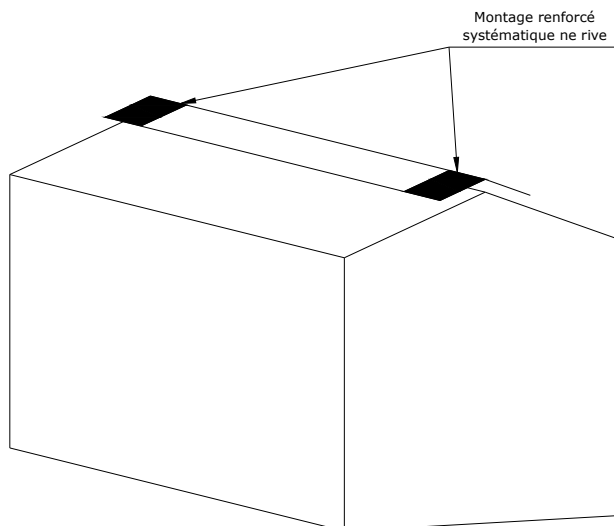
Le tableau ci-dessous donne en fonction des zones de vent et de la situation le nombre de fixations sur chacun des appuis du lanterneau (extrémité et intermédiaire) :

	Hauteur	ZONE 1		ZONE 2		ZONE 3		ZONE 4	
		Normal	Exposé	Normal	Exposé	Normal	Exposé	Normal	Exposé
Bâtiment fermé	< 10	MS	MS	MS	MS	MS	MR	MR	MR
	≤ 15	MS	MS	MS	MS	MS	MR	MR	MR
	≤ 20	MS	MS	MS	MS	MR	MR	MR	MR
Bâtiment ouvert	< 10	MS	MR	MR	MR	MR	MR	MR	-
	≤ 15	MS	MR	MR	MR	MR	-	MR	-
	≤ 20	MR	MR	MR	MR	MR	-	-	-

MS : montage standard MR : montage renforcé

## Préconisations en rive de faîtage :

A chaque extrémité du faîtage sur au moins 1 largeur de lanterneau, le montage renforcé (fixation sur toutes les ondes) doit être réalisé pour fixer le lanterneau PVC.



## Flèche maxi des lanterneaux PVC sous l'effet du vent :

Afin d'éviter les flèches (maxi 1/50 de la portée) trop importantes du lanterneau PVC sous l'effet du vent, il est nécessaire de réduire l'entraxe des pannes supports du lanterneau PVC.

## Entraxe en mm (E) maxi en fonction des zones de vent et de la situation :

	Hauteur	ZONE 1		ZONE 2		ZONE 3		ZONE 4	
		Normal	Exposé	Normal	Exposé	Normal	Exposé	Normal	Exposé
Bâtiment fermé	< 10	1400	1400	1400	1400	1400	1400	1400	1400
	≤ 15	1400	1400	1400	1400	1400	1400	1400	1400
	≤ 20	1400	1400	1400	1400	1400	1400	1400	1350
Bâtiment ouvert	< 10	1400	1400	1400	1400	1400	1170	1250	-
	≤ 15	1400	1400	1400	1350	1350	-	1170	-
	≤ 20	1400	1400	1400	1250	1350	-	-	-

## Le système de fixations adapté aux plaques ondulées fibres-ciment 177x51 FR

Les 2 tableaux ci-dessous donnent en fonction des zones de vent et de la situation l'entraxe maxi des entretoises métalliques positionnées sur les plaques ondulées fibres-ciment 177x51 FR pour une pente de 26,6%.



Pour des pentes différentes, veuillez vous rapprocher du service technique d'Eternit Commercial SAS.

### Nombre d'entretoises métalliques pour un entraxe des pannes support du lanterneau PVC

≤ 800 mm :

Entraxe maxi des entretoises métalliques en fonction des zones de vent :

	Hauteur	ZONE 1		ZONE 2		ZONE 3		ZONE 4	
		Normal	Exposé	Normal	Exposé	Normal	Exposé	Normal	Exposé
Bâtiment fermé	< 10	1,42	1,42	1,42	1,42	1,42	1,42	1,42	1,42
	≤ 15	1,42	1,42	1,42	1,42	1,42	1,42	1,42	1,42
	≤ 20	1,42	1,42	1,42	1,42	1,42	1,42	1,42	1,24
Bâtiment ouvert	< 10	1,42	1,42	1,42	1,42	1,42	1,06	1,06	0,89
	≤ 15	1,42	1,42	1,42	1,24	1,24	1,06	1,06	0,89
	≤ 20	1,42	1,42	1,42	1,24	1,24	0,89	1,06	0,89

Le nombre d'ondes entre chaque entretoise est égale à : Entraxe ÷ 0,177

### Nombre d'entretoises métalliques pour un entraxe des pannes support du lanterneau PVC

≤ 1400 mm :

Entraxe maxi des entretoises métalliques en fonction des zones de vent :

	Hauteur	ZONE 1		ZONE 2		ZONE 3		ZONE 4	
		Normal	Exposé	Normal	Exposé	Normal	Exposé	Normal	Exposé
Bâtiment fermé	< 10	1,42	1,42	1,42	1,06	1,24	0,89	0,89	0,71
	≤ 15	1,42	1,24	1,42	1,06	1,06	0,89	0,89	0,71
	≤ 20	1,42	1,24	1,42	1,06	1,06	0,89	0,89	0,71
Bâtiment ouvert	< 10	1,24	0,89	1,06	0,71	0,71	0,53	0,71	0,53
	≤ 15	1,06	0,89	0,89	0,71	0,71	0,53	0,53	0,53
	≤ 20	1,06	0,71	0,89	0,71	0,71	0,53	0,53	0,35

Le nombre d'ondes entre chaque entretoise est égale à : Entraxe ÷ 0,177

Tableau valable pour le lanterneau PVC avec une aile de 1000 mm posé sur 2 appuis et le lanterneau PVC avec une aile de 1800 mm posé sur 4 appuis.

## Régions de vent

Les règles NV65 modifiées divisent la France en 4 zones de vent et distinguent 3 types de sites : protégé, normal, exposé.

### Site protégé (exemple) :

Fond de cuvette bordé de collines sur tout son pourtour et protégé ainsi pour toutes les directions du vent.

### Site normal (exemple) :

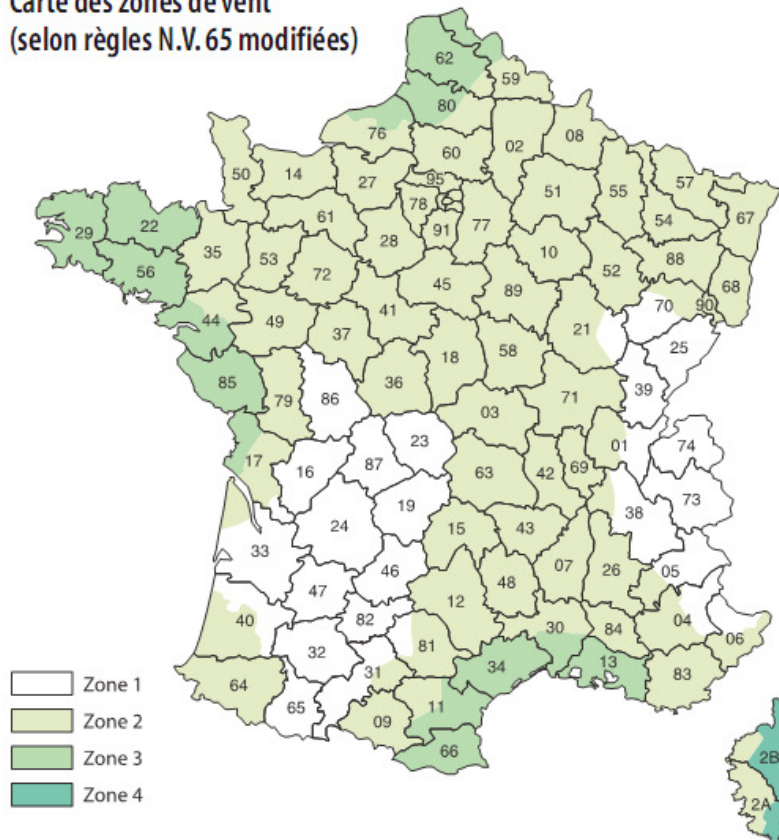
Plaine ou plateau de grande étendue pouvant présenter des dénivellations peu importantes, de pente inférieure à 10 % (vallonnements, ondulations).

### Site exposé (exemples) :

Au voisinage de la mer : le littoral en général (sur une profondeur d'environ 6 km); le sommet des falaises ; les îles ou presqu'îles étroites. A l'intérieur du pays : les vallées étroites où le vent s'engouffre; les montagnes isolées ou élevées (exemple Mont Saint-Vincent) et certains cols. C'est ainsi que les stations comme Angoulême, Langres, Mont Saint-Vincent sont considérées en site exposé.



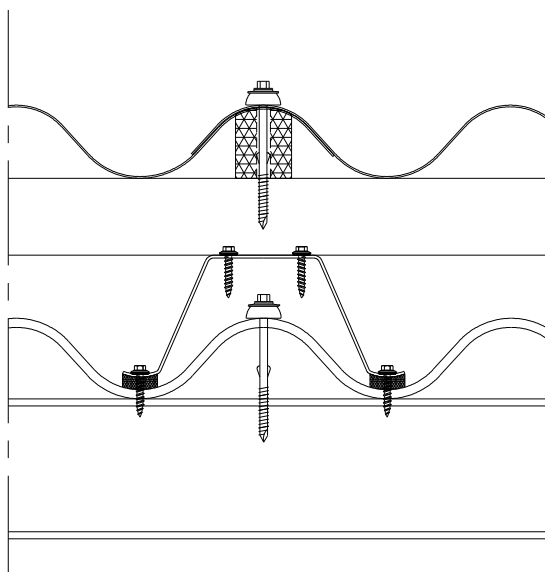
Carte des zones de vent  
(selon règles N.V. 65 modifiées)



## La ventilation par le faîtage du bâtiment agricole

Section de ventilation par rampant :

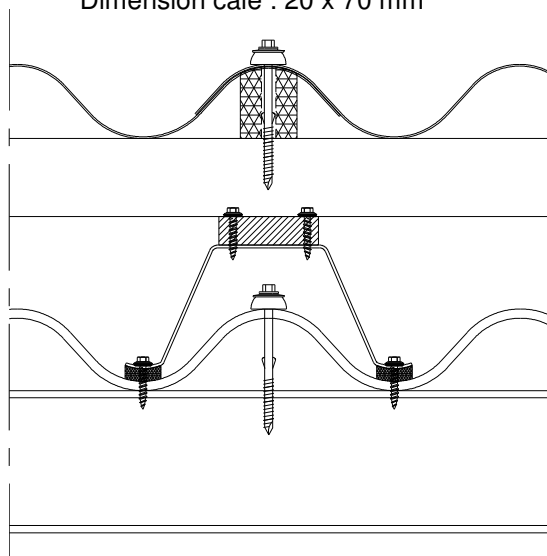
### 1) sans cale supplémentaire



**950 cm<sup>2</sup>/ml par rampant**

### 2) avec une cale supplémentaire

Dimension cale : 20 x 70 mm



**1150 cm<sup>2</sup>/ml par rampant**  
(Fixation de la panne Zed sur l'entretoise : non fournie par Eternit)

## La mise en œuvre :

### 1) Préparation des entretoises :

Mise en place des joints (semelle Neo clipsable dimension : 80x20x5) sous les 2 pieds de l'entretoise



### 2) Mise en place des entretoises sur la dernière de faîtage



Positionnement de l'entretoise sur la plaque ondulée au niveau de la dernière panne de faîtage

**L'entraxe des entretoises est défini dans le tableau ci-dessus en fonction de la hauteur du bâtiment et de la zone de vent .**

Percer les plaques ondulées fibres-ciment et le joint de l'entretoise avec un foret de diamètre 7 mm.



Fixer les entretoises à l'aide de la fixation munie d'une rondelle d'étanchéité.

**Référence fixation :** Drillnox 3 inox A4 + VI 16  
Dimension : 6,3 x 35 mm

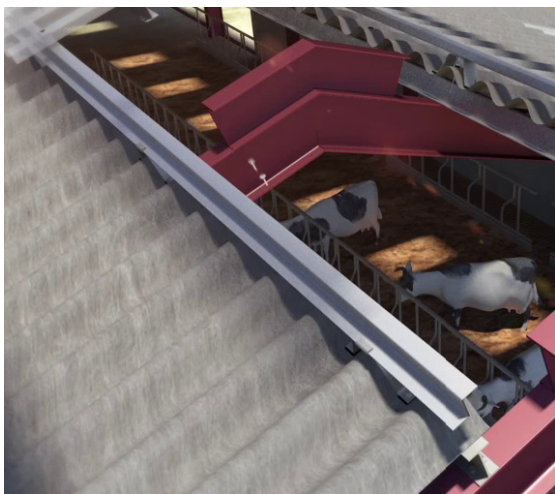


**Prévoir :** 2 fixations sur chaque pied de l'entretoise, soit 4 fixations par entretoise.

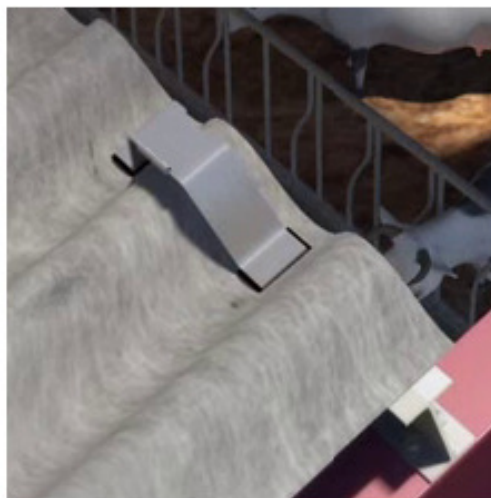
Pour l'ancrage des fixations des plaques aux pannes, sont **exclus d'emploi**, les outils de typologie analogues suivants : visseuse à chocs, boulonneuse, clef à chocs, perceuse-visseuse avec mode percussion enclenché ou bien intégré par défaut, perceuse-visseuse ou bien marteau perceuse.

Liste non exhaustive: terminologie de nom d'outils donnée à titre d'exemple, l'exclusion d'emploi est formulée vis-à-vis de **tous outils électroportatifs ou manuels induisant un/des chocs ou contraintes** dans les plaques ondulées fibres-ciment Eternit.

### 3) Mise en place de la panne support du lanterneau PVC



Positionnement de la panne métal sur l'entretoise



La panne métal est maintenue par la butée de l'entretoise avant de recevoir sa fixation définitive par vissage

### 4) Fixation de la panne sur l'entretoise

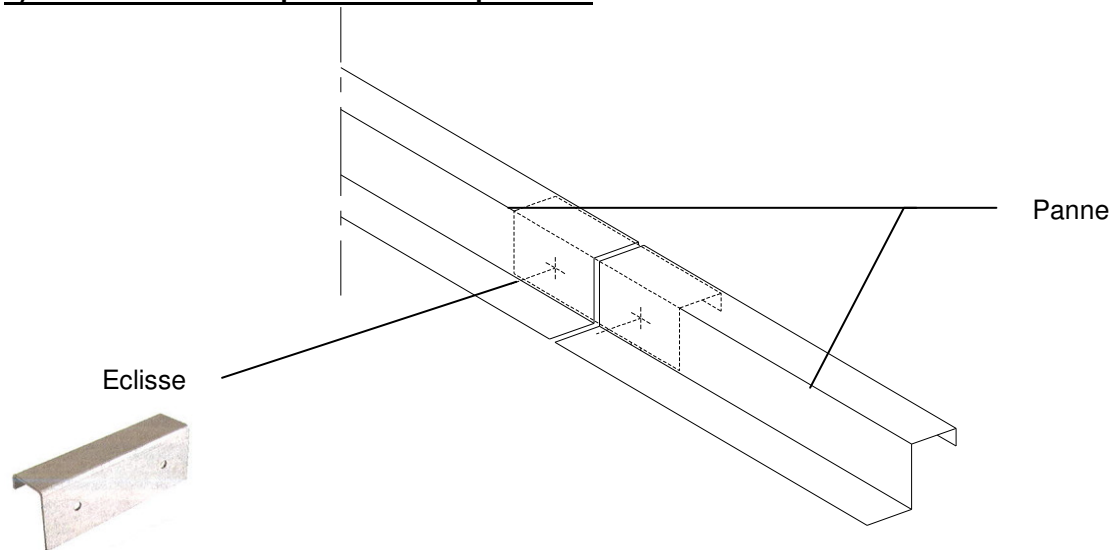


Fixer la panne sur l'entretoise à l'aide de la vis Drillnox 3.5 PI (dimension : 5,5 x 28 mm)

=> Non fournie par Eternit.

**Prévoir** : 2 fixations par entretoise positionnées en quinconce

## 5) Raccordement des pannes métallique Zed :



- Raccorder les pannes Zed à l'aide d'une éclisse fixée sous l'aile supérieure de la panne Zed.
- Positionner les éclisses de manière à obtenir une répartition des zones de recouvrement (éclisse/panne) égale entre chaque panne.
- Assembler les éclisses aux pannes par l'intermédiaire des vis auto-perceuses adaptées.

## 6) Pose du lanterneau PVC

Le recouvrement longitudinal entre les lanterneaux PVC est d'1 onde.

Le nombre et le positionnement des fixations sont définis dans le paragraphe « Résistance aux vents » en fonction de la zone de vent où se situe le projet.

Pré-perçage diamètre 10 mm du lanterneau PVC à l'aide d'un foret spécifique (fourni par Eternit).

Le débord par rapport à l'axe de la fixation est de :

- Mini : 100 mm
- Maxi : 300 mm



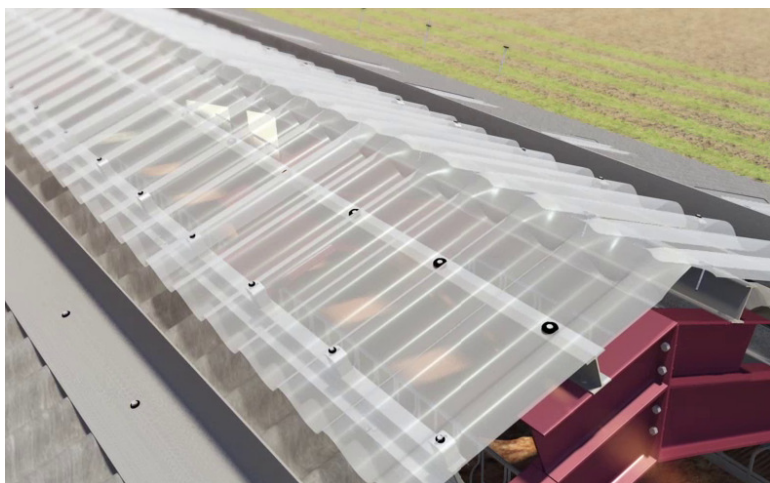
Foret spécifique pour lanterneau PVC

Mise en place du pontet et fixation du lanterneau en sommet d'onde à l'aide de fixation standard.

Le pontet et les fixations des lanterneaux ne sont pas fournis par Eternit Commercial SAS.

La découpe des lanterneaux PVC est réalisée à l'aide d'une cisaille ou d'une disceuse (disque à denture fine et disque à dent carbure).





Exemple de montage standard du lanterneau PVC

Positionnement des fixations en sommet des ondes 1, 3, 5 et 7<sup>ème</sup> onde

## **7) Pose des faîtières pare-vent en fibres-ciment d'Eternit Commercial**

**1)** Mise en place d'un joint adhésif polyuréthane, de type Moussacryl PC de chez Etanco ou équivalent, entre la faîtière pare-vent et le sommet de la plaque fibres-ciment

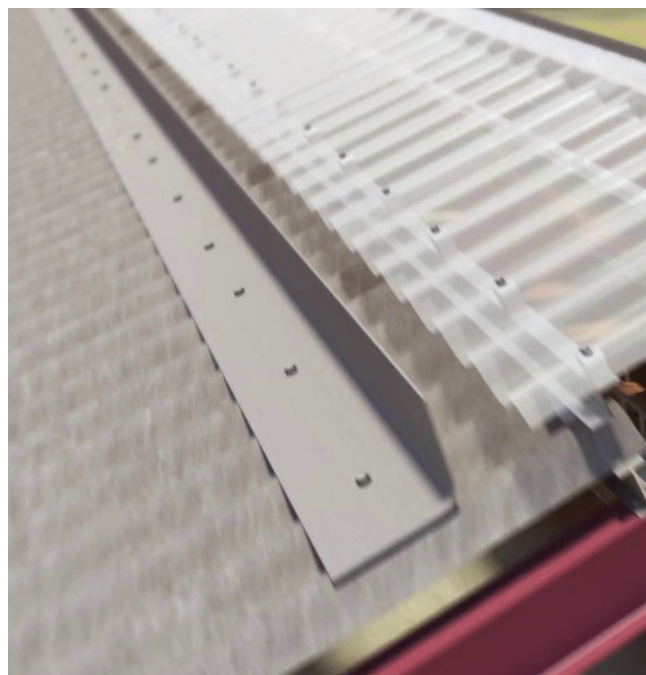
**2)** Mise en place des faîtières pare-vent en fibres-ciment en le positionnant à 150 mm du bord du lanterneau PVC.

Fixer les faîtières pare-vent à l'aide de la fixation spécifique (réf. [HS-BAZ-6,3x80](#))



### **Prévoir :**

- 3 fixations pour la pose de la faîtière pare-vent



## Méthode de pose de la fixation : HS-BAZ-6,3x80



1) Pré-perçage au foret diamètre 13 mm



2) Mise en place de la vis en positionnant la cale de pincement parallèle à la vis



3) Pour le vissage, veillez à bien tirer sur la vis afin que la cale puisse être en contact avec la plaque fibres-ciment



4) Vissage de vis



5) Vue de dessous : fixation par pincement de la cale sur le support fibres-ciment

## **Précautions de stockage et de transport des lanterneaux PVC :**

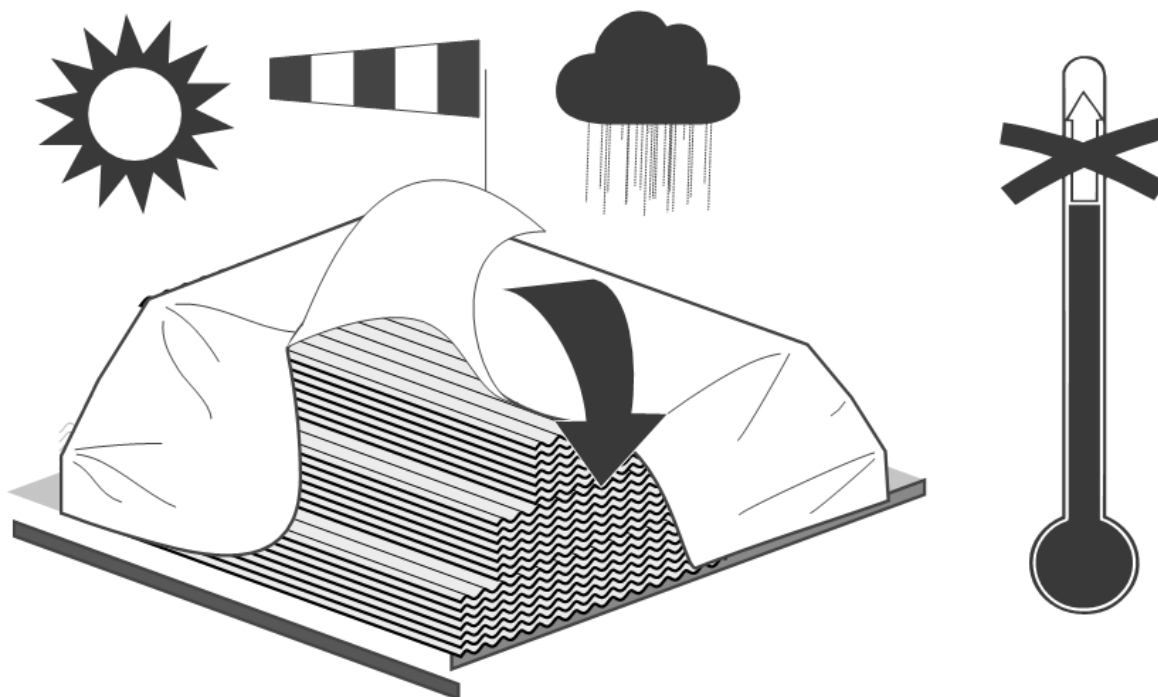
Les lanterneaux PVC doivent être stockés et transportés à plat, à l'abri de l'humidité et du soleil (température de l'abri et température entre les plaques inférieure à 60° C/140° F) en les recouvrant d'une bâche opaque claire, y compris les tranches, afin d'éviter :

- Les phénomènes de rouille blanche (réaction à une humidité prolongée entre les plaques).
- L'effet de serre (élévation importante de la température de l'air entre les plaques).

Ces risques sont évidemment exclus lorsque le produit est posé.

Les lanterneaux PVC doivent être lestés et les bâches de protection maintenues au sol pour les protéger contre les effets du vent.

**Ces précautions sont à prendre pendant toute la durée de leur installation.**







# Eternit

## Eternit, une marque du groupe Etex

Eternit est une marque du groupe Etex, spécialiste international des matériaux de construction.

Au travers de ses différentes marques, Etex s'efforce d'inspirer ses clients dans le monde entier, pour construire des lieux de vie toujours plus sûrs, plus durables, plus intelligents et plus beaux. Partenaire historique du milieu agricole, Eternit développe et fabrique ses produits en France depuis plus de 100 ans. Eternit apporte des solutions globales de toitures qui garantissent la qualité et la pérennité des infrastructures, tout en contribuant au bien-être des animaux et au confort de travail, gage de performance.



**eternit.fr**

Etex France Exteriors, 2 rue Charles-Édouard Jeanneret, CS90129, 78306 Poissy Cedex  
info.france@eternit.fr

0 808 809 867

Service gratuit  
+ prix appel

**etex** inspiring ways  
of living