

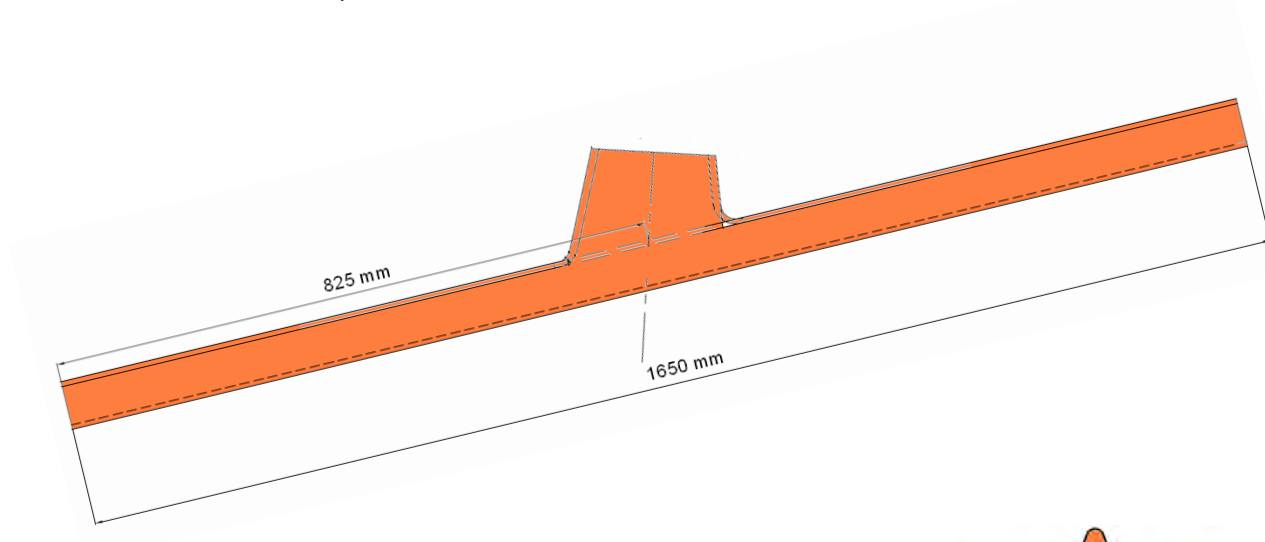


Préconisations de pose

PLAQUE VMC SOUTUILE 230

Description des plaques VMC tubulaire SOUTUILE 230

Les **plaques VMC SOUTUILE 230** sont adaptées **aux plaques standard de longueur 1,65 m** et permettent la mise en place des VMC tout en assurant une étanchéité de la couverture sans accessoires complémentaires.



La mise en œuvre sur la couverture est réalisée avec un entraxe de 1,45 m des pannes support et obligatoirement avec la mise en place d'un chevêtre.

Ensuite les lanternes terre cuite (non fournie par Eternit) sont posées sur la sortie et fixées à l'aide de colle polyuréthane.

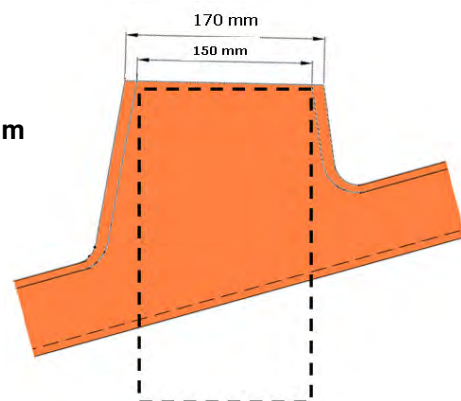


Lanterne terre cuite

Domaine d'emploi :

- ✓ Pour la plaque VMC SOUTUILE 230 :
 - **Pente idéale : 30 %**
⇒ **Autres pentes possible** (9% mini) mais la sortie de ventilation ne sera pas perpendiculaire au plan du dernier plancher.
 - **Pose des plaques de droite vers la gauche (pose dite pose « à droite »)**
 - **Entraxe des pannes supports : 1,45 m**
 - **Pose d'un chevêtre obligatoire**

- ✓ Pour le tuyau de la VMC : diamètre extérieur maxi 150 mm

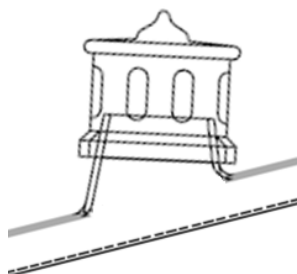


Eternit

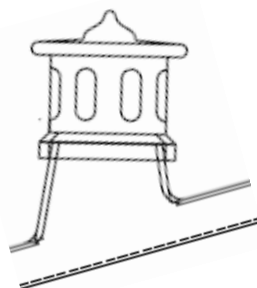
PLAQUE VMC SOUTUILE 230

- ✓ Pour les lanternes terre cuite

La sortie tubulaire de la plaque VMC SOUTUILE 230 étant conique, cela permet d'adapter les lanternes terre cuites du marché de **diamètre intérieur compris entre de 150 à 180 mm maxi.**



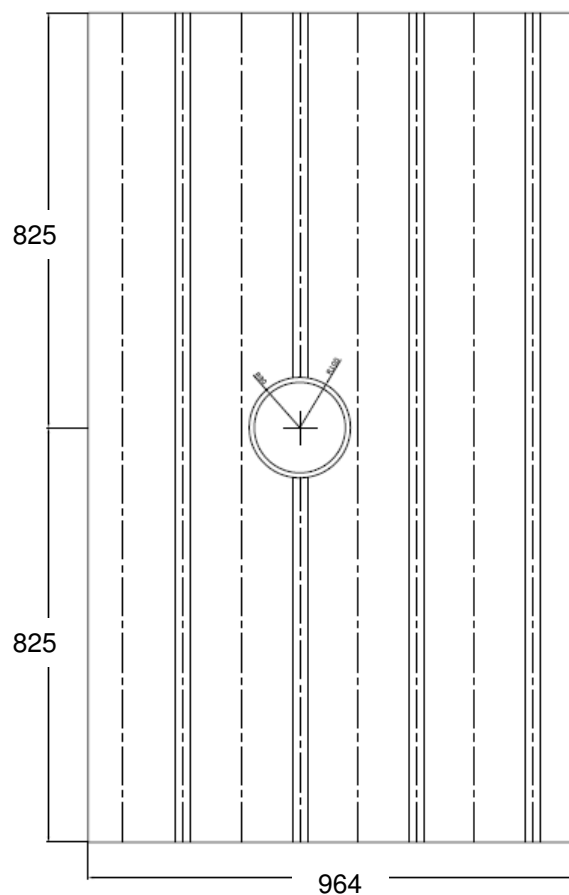
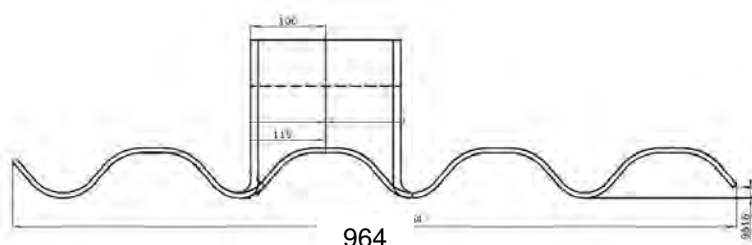
Positionnement de la lanterne (Ø 180 mm)



Positionnement de la lanterne (Ø 150 mm)

Caractéristiques et dimensions :

Longueur : 1,65 m
Longueur utile : 1,45 m
Largeur : 964 mm
Largeur utile : 920 mm

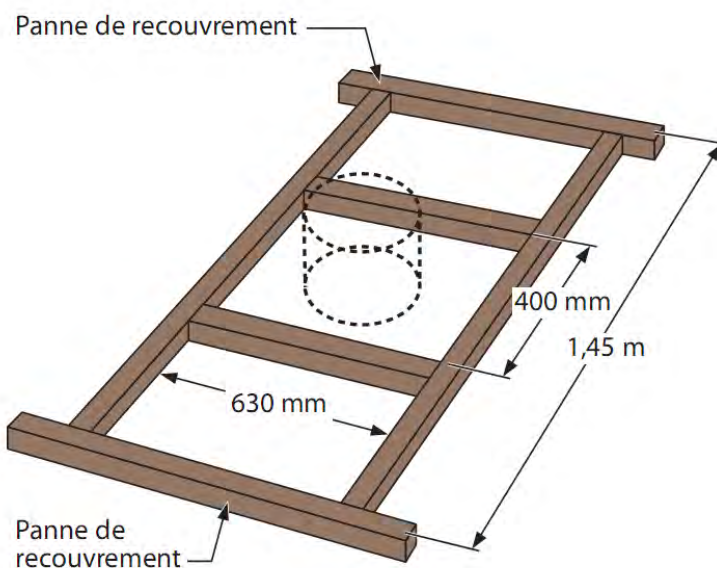


PLAQUE VMC SOUTUILE 230

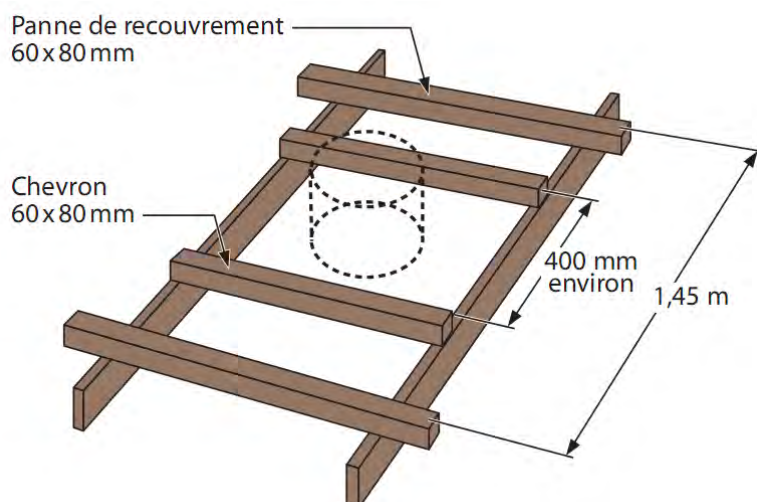
Mise en œuvre :

1) pose du chevêtre

- Cas d'une charpente traditionnelle



- Réalisation d'un chevêtre dans le cas d'une fermette



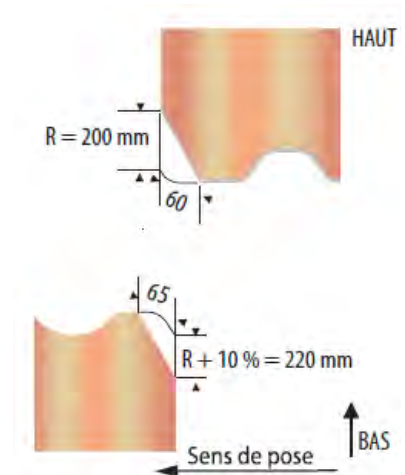
Vue de dessous

PLAQUE VMC SOUTUILE 230

2) Pose de la plaque VMC SOUTUILE 230

Le sens de pose des plaques VMC SOUTUILE 230 est obligatoirement de droite vers la gauche (pose dite à droite).

La coupe des coins doit donc être réalisée pour ce type de pose.

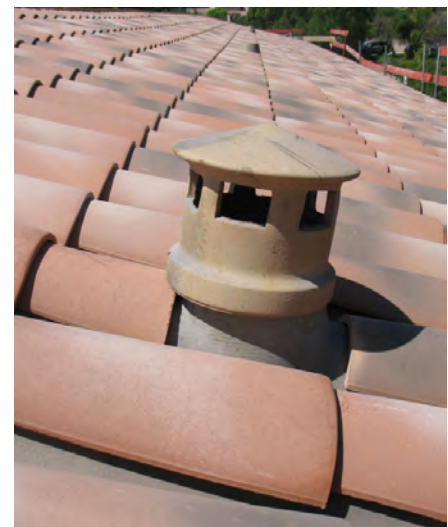


3) Pose des tuiles canal et des lanternes terre cuite

~~Les tuiles canal sont posées conformément au Cahier des Prescriptions Techniques d'exécution des couvertures en plaques profilées en fibres-ciment (cahier du CSTB n° 3297 de novembre 2000).~~



Les lanternes terre cuite sont posées sur la sortie de la plaque VMC SOUTUILE 230 et fixées à l'aide d'une colle polyuréthane (type SIKAFLEX PRO 11 FC)



Eternit