



Préconisations de pose

ACCESSOIRE SORTIE VMC SOUTUILE 230

Description produit :

Sortie de ventilation plastique (HIPS : polystyrène choc) destinée à la ventilation des locaux en assurant l'extraction d'air des appareils domestiques de l'habitation (hotte, sèche linge, VMC) ou les chutes d'évacuation des eaux (WC)

Il est adapté au profil des plaques fibres-ciment SOUTUILE 230



Trou de fixation



Joint d'étanchéité

La mise en œuvre sur la couverture est réalisée au niveau d'un recouvrement entre 2 plaques SOUTUILE 230 FR.

La sortie de ventilation est fixée sur la couverture à l'aide de 3 fixations en partie basse et par pincement en sommet d'onde des plaques fibres-ciment (fixation (tête Torx) type cheville fournie avec l'accessoire VMC).



Fixation (type cheville)

Accessoires complémentaires :

- Adaptateurs possibles en polystyrène chocs

Multiadapter
Ø 150/130/
125/110/100 mm



Domaine d'emploi :

- **Diamètre du tuyau de ventilation** : 160 mm (adaptateur possible Ø 150/130/125/110/100 mm)
- **Pour les toits en pente de** : 15 ° - 45 ° (26,8 % à 100%)
- **Section de ventilation** : 20 000 mm²

Eternit

ACCESSOIRE SORTIE VMC SOUTUILE 230

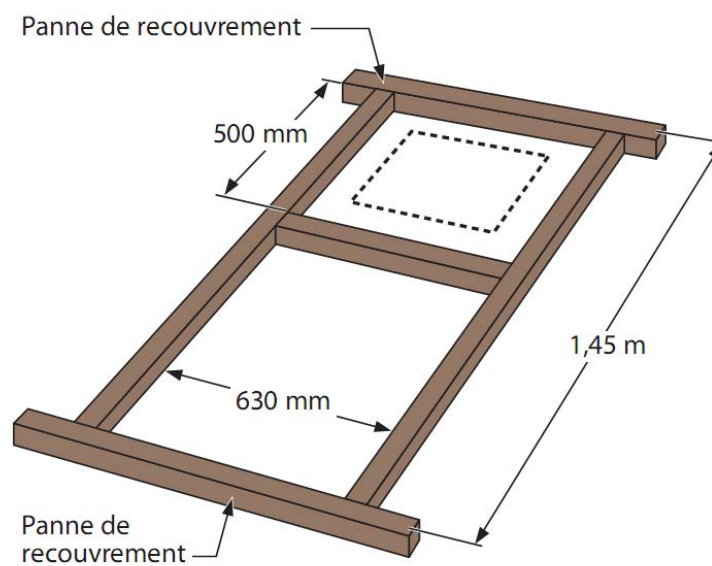
Complément d'étanchéité :

Comme le recouvrement de la plaque SOUTUILE 230 sur la sortie de ventilation est de 150 mm, il est nécessaire de mettre un complément d'étanchéité au niveau de la sortie de ventilation dans les cas suivants :

Situation normale :	Toutes pentes : pas de complément d'étanchéité
Situation exposé :	Pente entre 26,8% et 31% : prévoir un complément d'étanchéité
	Pente entre 31% et 100% : pas de complément d'étanchéité

Mise en œuvre :

1) pose du chevêtre

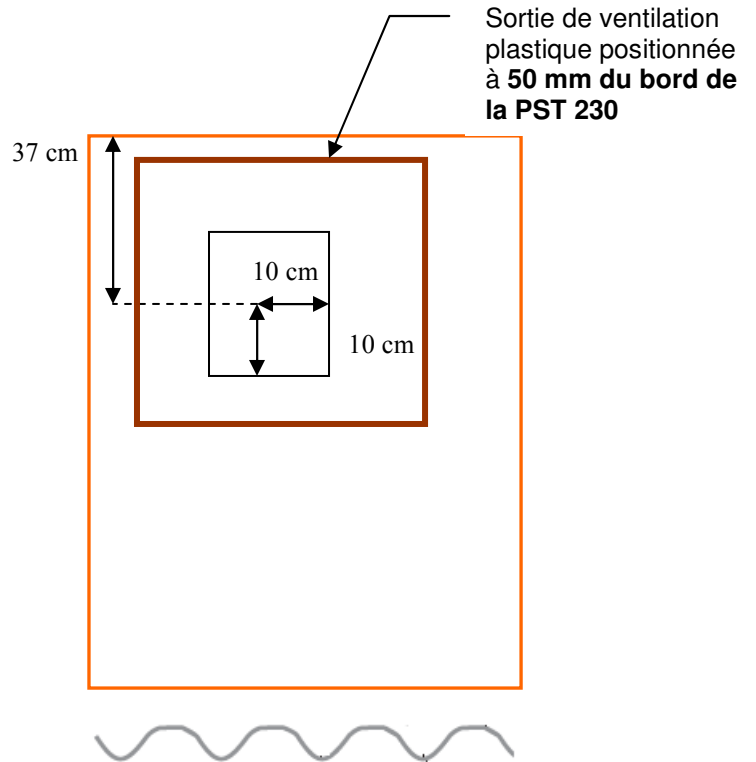


ACCESSOIRE SORTIE VMC SOUTUILE 230

2) Réalisation du trou sur la plaque



Position du trou sur la 3^{ème} onde de la plaque SOUTUILE 230 FR
Dimension du trou 20 x 20 cm



Découpe de la plaque SOUTUILE 230 à la disceuse

3) Pose de la plaque SOUTUILE 230 sur les pannes bois (entraxe 1,45m)



ACCESSOIRE SORTIE VMC SOUTUILE 230

4) Mise en place de la sortie de ventilation plastique



6) Pose de la plaque recouvrante



Recouvrement PST 230 sur la sortie de ventilation : 150 mm

7) Fixation de la sortie de ventilation sur la plaque SOUTUILE 230 FR



Pré-perçage de la plaque : diamètre 10 mm



Pose de la fixation (type cheville / tête Torx)

ACCESSOIRE SORTIE VMC SOUTUILE 230



Pose de la fixation : vue de dessous

8) Fixation de la plaque SOUTUILE 230 recouvrante

